

ヘルスケア向け
myrode
Light

新製品



ノイズに強いウェアラブル生体センサー用電極パッド

Safety × Reliability

メディカルテクノロジーをそのまま省かずヘルスケアへ

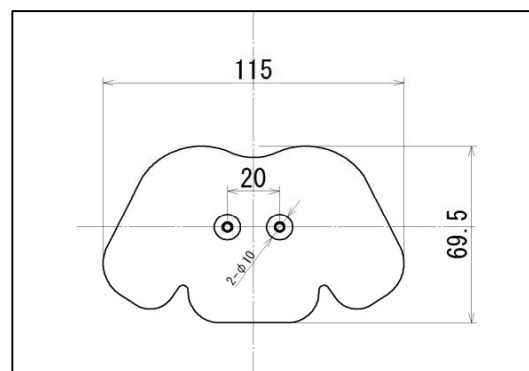
■優れたデザイン

「自分で身体に貼り易い」を追求したデザイン。
今後、期待されているセルフ健康管理やスポーツでのハートレート管理などのシーンにて使用する携帯型生体センサー(生体情報処理装置)で心拍計測時に利用されます。



■圧倒的なノイズ対策

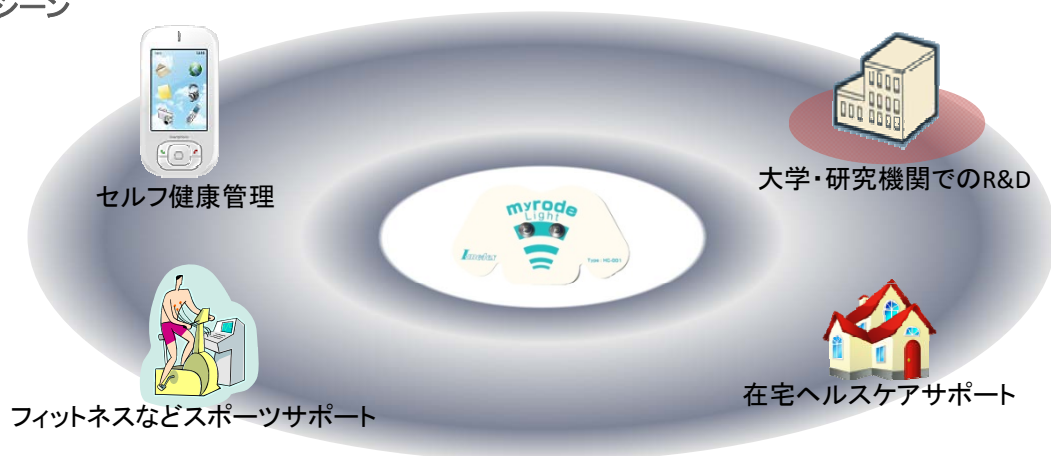
当社独自の経験から生まれた全面シールド構造。
医師が診断時に嫌うノイズ波形を最適化された電極構造により減少させました。
このシールドテクノロジーをフィードバック、ヘルスケアのシーンでも貢献するでしょう。



■安心・信頼のコアテクノロジー

医療向け生体電極を作り続けて20年の経験と実績。
他社には無い設計ノウハウと生体電極を開発する上で重要な知り尽くした素材ナレッジがあります。
製造は、厚生労働省の許認可ある当社内製造所で医療機器と同等の高品質を提供します。

■利用シーン



今後、大学等はもちろんのこと、スポーツジムから自宅など幅広い分野にて期待されています。

Imedex

※本カタログ中の会社名、商品名は株式会社アイ・メデックスの商標および登録商標です。
※本文中および図中では、TMマーク、®マークは表記していません。
※製品の仕様は、改良の為、予告なく変更する場合があります。
※本製品は医療機器ではありません。

株式会社 アイ・メデックス
〒262-0003 千葉県千葉市花見川区宇那谷町1504-6
Tel. 043-257-7411
メールによるお問い合わせは・・・sales@imedex.co.jp
<http://www.imedex.co.jp/>

Copyright 2013 I・MEDEX CO. LTD. All rights reserved.